

Link do produktu: <https://www.agdmk.pl/whirlpool-piekarnik-wtac8411scan-p-17375.html>

## WHIRLPOOL Piekarnik WTAC8411SCAN

Cena brutto	<b>2 112,32 zł</b>
Cena netto	<b>1 717,33 zł</b>
Kod producenta	<b>WTAC8411SCAN</b>
Kod EAN	<b>8003437835520</b>
Sterowanie	<b>pokrętła</b>
Cechy dodatkowe	<b>Ilość programów: 7</b>
Pojemność	<b>73 l</b>
Bezpieczeństwo	<b>chłodzenie obudowy</b>
Materiał	<b>emalia</b>
Głębokość produktu	<b>56.4 cm</b>
Przyłącze	<b>jednofazowe (230 V)</b>
Wysokość produktu	<b>59.5 cm</b>
Rodzaj piekarnika	<b>elektryczny</b>
Szerokość produktu	<b>59.5 cm</b>
Czyszczenie	<b>katalityczne</b>
Marka	<b>Whirlpool</b>
Zużycie energii - grzanie konwencjonalne	<b>0.91 kWh/cykl</b>
Kolor dominujący	<b>czarny</b>
Waga produktu	<b>38 kg</b>
Model	<b>WTA C 8411 SC AN</b>
Klasa efektywności energetycznej	<b>A</b>
Otwieranie drzwi	<b>do dołu</b>
Załączone wyposażenie	<b>blacha, ruszt</b>
EAN (GTIN)	<b>8003437835520</b>
Kod producenta	<b>WTAC8411SCAN</b>
Zakres klas efektywności energetycznej	<b>A+++ - D</b>
Komunikacja	<b>timer, zegar</b>
Moc przyłączeniowa	<b>2.6 kW</b>
Funkcje	<b>grill, rozmrażanie, termoobieg</b>
Prowadnice	<b>teleskopowe</b>
Waga produktu z opakowaniem jednostkowym	<b>30 kg</b>

Opis produktu

## WHIRLPOOL Piekarnik WTAC8411SCAN



**Piekarnik elektryczny do zabudowy Whirlpool WTA C 8411 SC AN**

**Multifunkcja 8** Wiele metod gotowania. Opcja Multifunkcja 8 to uniwersalne funkcje gotowania zapewniające doskonałe rezultaty, bez względu na przepis.

---

**Prowadnice teleskopowe** Płynne wysuwanie. Ten piekarnik Whirlpool dla większej wygody ma łatwo przesuwające się półki.

**Czyszczenie katalityczne** Samoczyszczące panele. Panele katalityczne wewnątrz piekarnika podczas pieczenia eliminują wszelkie rozlane i rozsypane resztki jedzenia.

**Komora XXL** Tyle przestrzeni, ile potrzebujesz. Komora XXL Twojego piekarnika ma pojemność 73 litrów oraz pięć możliwych ustawień półek.

**Klasa energetyczna** Wyjątkowa oszczędność energii. Piekarniki klasy energetycznej A mają doskonałą efektywność energetyczną, co zapewnia mniejsze zużycie energii oraz niższe rachunki za prąd.

**Soft Close** Doskonale wiesz, że w kuchni każdy detal ma znaczenie. Aby korzystanie z piekarnika Whirlpool było jeszcze wygodniejsze, został on wyposażony w specjalne zawiasy, które umożliwiają łatwe i ciche zamykanie.

**Termoobieg z grzałką kołową** Termoobieg w piekarniku Whirlpool sprawi, że jeszcze lepiej i szybciej przygotujesz ulubioną potrawę. Wentylator z grzałką kołową rozprowadza ciepłe powietrze w całej komorze piekarnika, dzięki czemu Twoje danie zawsze będzie równomiernie dopieczone z każdej strony i to w krótszym czasie!

- **Pojemność:** 73 l
- **Programator:** analogowy
- **Wysokość:** 59.5 cm
- **Szerokość zabudowy:** 59.5 cm
- **Głębokość:** 56.4 cm
- **Kolor:** antracyt
- **Termoobieg:** tak
- **Funkcje piekarnika :** grill, ogrzewanie dolne + górne, rozmrażanie, turbogrill
- **Funkcje specjalne:**

- Funkcja przyrządzania wypieków

- Turbowentylator

- Nagrzewanie dolnej grzałki

- **Rożen obrotowy:** nie
- **Prowadnice teleskopowe:** tak
- **Czyszczenie:** kataliza
- **Klasa energetyczna:** A
- **Waga:** 38 kg
- **Pozostałe parametry:**

- Soft Close miękkie zamykanie drzwiczek

- Pełen termoobieg z grzałką kołową

- Emaliowane wnętrze łatwe do czyszczenia

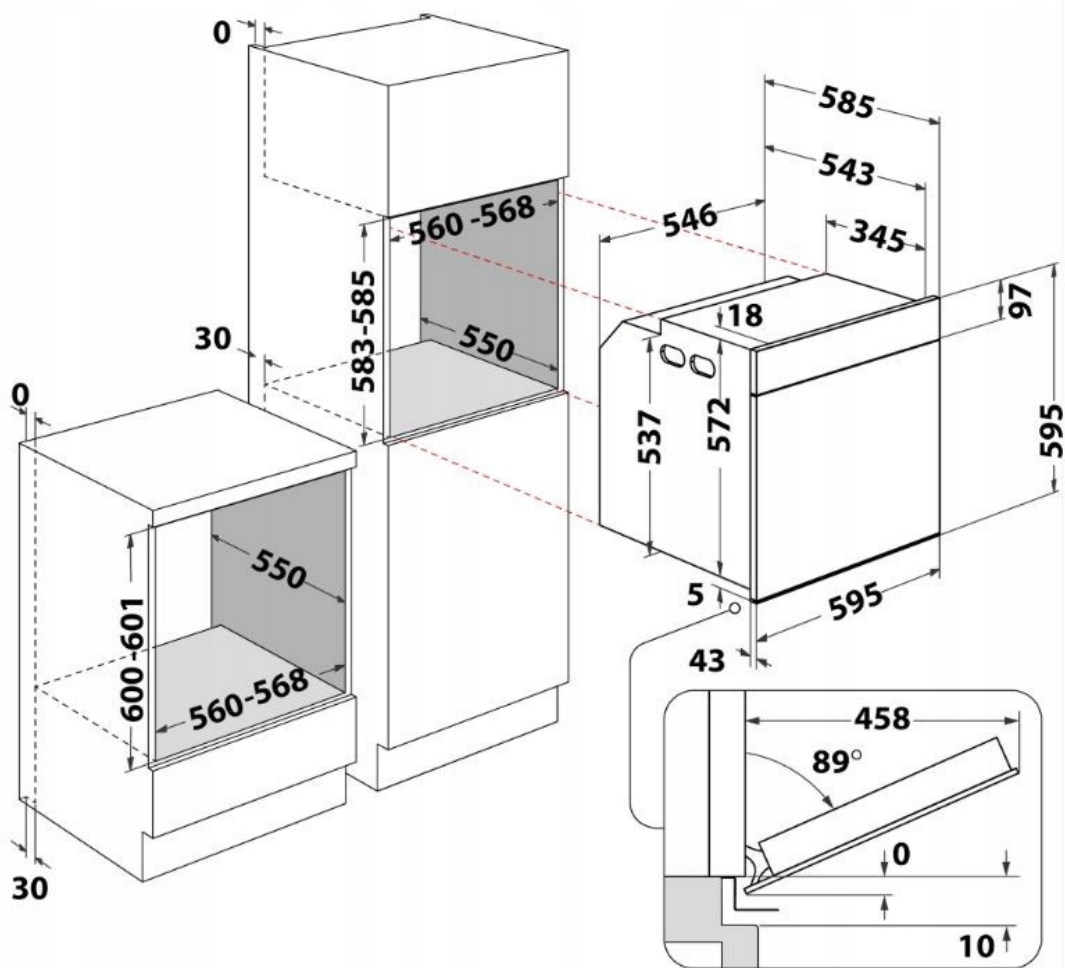
- Uchylny grill ułatwiający czyszczenie

- Zimny front drzwi - 3 szyby w drzwiach

- Grill 2450 W

- 1 kratka, 1 tacka







**ENERG**  
енергия · ενεργεια

Y IJA  
IE IA

**WHIRLPOOL**

WTA C 8411 SC AN



**0.91 kWh/cycle\***



**0.82 kWh/cycle\***

\* цыкла · cyklus · portion · zklus · πρόγραμμα · ciclo · tsükkel · ohjelma · ciklus · ciklas · cikls · ciklu · cyclus · cykl · ciclu · program · cykel

65/2014