

Link do produktu: <https://www.agdmk.pl/indesit-pralka-mtwsc61294wpl-p-17361.html>

INDESIT Pralka MTWSC61294WPL

Cena brutto	1 515,36 zł
Cena netto	1 232,00 zł
Kod producenta	MTWSC61294WPLN
Kod EAN	8050147661529
Czas trwania cyklu prania	3:20
Model	MTWSC61294WPLN
EAN (GTIN)	8050147661529
Klasa efektywności energetycznej	C
Maksymalny wsad	6 kg
Funkcje pralki	automatyka wagowa, opóźnienie startu
Maksymalna prędkość wirowania (obr./min)	1200
Głębokość produktu	42 cm
Wilgotność resztkowa	53 %
Wysokość produktu	85 cm
Klasa efektywności wirowania	B
Szerokość produktu	60 cm
Programy prania	14
Waga produktu z opakowaniem jednostkowym	60 kg
Ważone zużycie wody na cykl prania	43 l
Waga produktu	60 kg
Sterowanie	mechaniczne
Ważone zużycie energii na 100 cykli	78 kWh
Cechy dodatkowe	wyświetlacz, Zabezpieczenie przed dziećmi
Regulacja prędkości wirowania	płynna
Sposób załadunku	od frontu
Bezpieczeństwo	blokada rodzicielska
Poziom hałasu podczas wirowania	80 dB
Pojemność bębna	52 l
Kod producenta	MTWSC61294WPLN
Klasa efektywności prania	D
Komunikacja	wyświetlacz

Załączone wyposażenie	wąż dopływowy, wąż odpływowy
Marka	Indesit
Silnik inwerterowy	tak
Kolor dominujący	biały
Klasa emisji hałasu podczas wirowania	C

Opis produktu

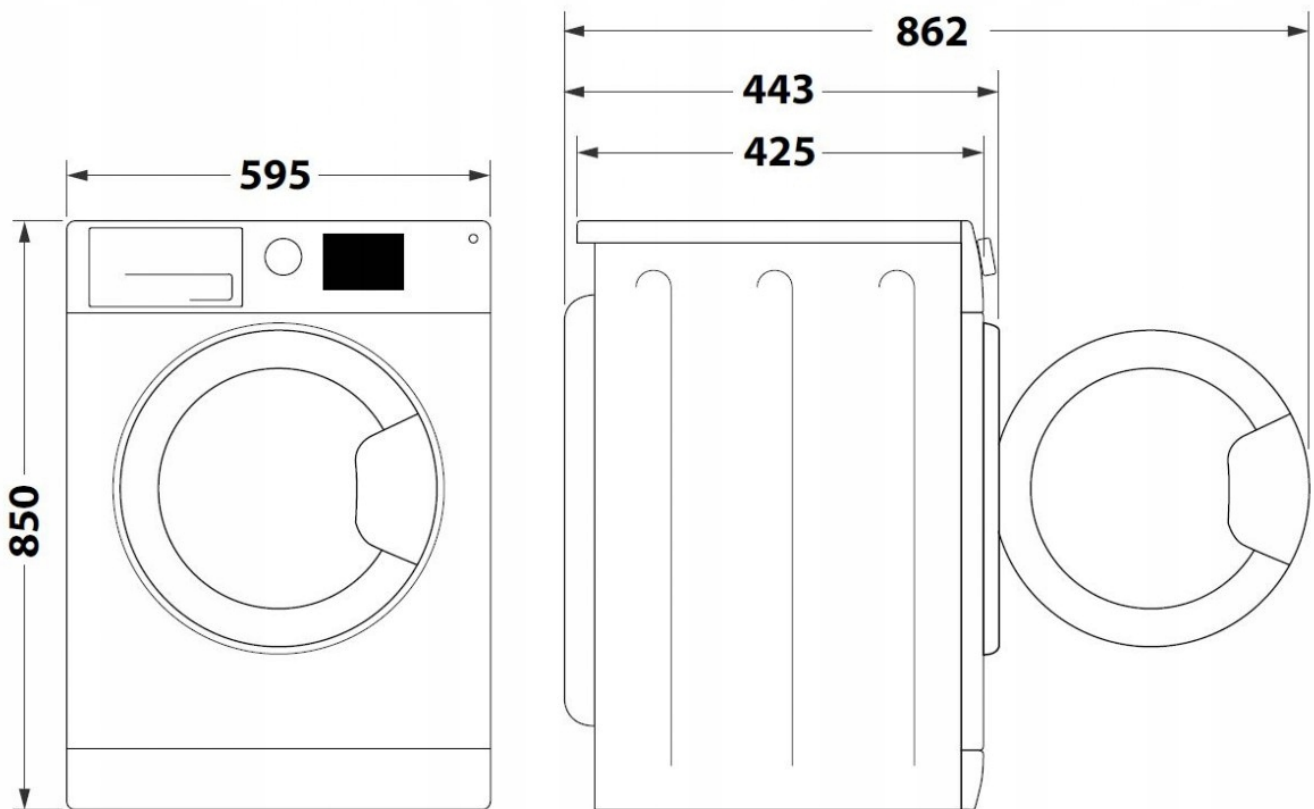
INDESIT Pralka MTWSC61294WPL



Pralka MTWSC61294WPL

- **Etykieta energetyczna:** Pobierz
- **Rodzaj:** Wolnostojąca
- **Wyświetlacz / Panel:** Nie
- **Załadunek:** 6 kg
- **Ładowanie:** front
- **Ilość programów prania:** 16
- **Programy i opcje prania:** 20°C, Bawełna 40°, Bawełna 60°, Białe, Eco 40-60, Jedwab, Mieszane i kolorowe 59', Płukanie + wirowanie, Sport, Szybki 15', Syntetyczne i kolorowe, Wełna, Wirowanie + Wypompowanie
- **WiFi:** Nie
- **Zabezpieczenia:** Blokada panelu sterowania





- **Wysokość:** 850 mm
- **Szerokość:** 595 mm
- **Głębokość:** 425 mm
- **Waga:** 60.5 kg
- **Prędkość wirówki:** 1200 obr/min
- **Kolor:** biały
- **Poziom hałasu:** 76 dB
- **Klasa energetyczna:** C
- **Klasa efektywności wirowania:** B
- **Klasa głośności:** B
- **Kierunek otwierania:** lewo